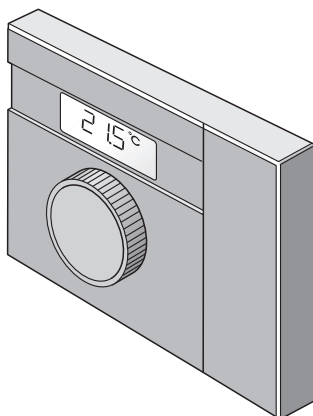


Upute za posluživanje, montažu i servisiranje

Sobni regulator RC10



Buddebus



Uređaj odgovara osnovnim zahtjevima pripadajućih normi i smjernica. Usklađenost je dokazana. Odgovarajuće podloge i original izjave o usklađenosti mogu se dobiti kod proizvođača.

Upute za korisnika: stranice 5 – 12, 29 – 32

Ove upute za posluživanje sadrže važne informacije o sigurnom i stručnom posluživanju vaše instalacije grijanja sa sobnim regulatorom RC10.

Upute za instalatera: stranice 13 – 28, 33

Informacije u poglavljima 6 do 8 namijenjene su instalateru grijanja. Ova poglavlja opisuju radove montaže i servisiranja.

Zadržavamo pravo na tehničke promjene!

Zbog stalnog daljnjeg razvoja, slike, funkcijski koraci i tehnički podaci mogu neznatno odstupati.

Osvremenjivanje dokumentacije

Ako imate prijedloge za poboljšanje ili ste ustanovili poboljšanja, molimo stupite s nama u kontakt.

1	Što biste trebali znati o vašoj instalaciji grijanja.	. 5
2	Savjeti za grijanje uz uštedu energije.	. 8
3	Sigurno rukovanje s RC10.	. 9
3.1	Primjena za određenu namjenu	. 9
3.2	Za vašu sigurnost	. 9
3.3	Čišćenje	. 10
3.4	Zbrinjavanje u otpad.	. 10
4	Posluživanje vašeg sobnog regulatora	. 11
4.1	Namještanje temperature prostorije	. 11
4.2	Displej	. 12
5	Tehnički podaci	. 13
5.1	Tehnički podaci za sobni regulator RC10	. 13
5.2	Norme i smjernice	. 13
6	Montaža (samo za instalatere)	. 14
6.1	Preduvjeti	. 14
6.2	Montaža i priključak	. 16
7	Uključivanje/isključivanje	. 20
7.1	Uključivanje	. 20
7.2	Isključivanje	. 20
7.3	Upute za pogon	. 21
8	Servis (samo za instalatere)	. 22
8.1	Posluživanje program servisa	. 22
8.2	Pregled parametara	. 24
8.3	Podešavanje parametara	. 24
8.4	Sistem grijanja	. 25
8.5	Ujednačenje temperature prostorije	. 26
8.6	Priprema tople vode	. 26
8.7	Vrsta pumpe	. 27
8.8	Vrijeme inercijskog rada pumpe	. 27
8.9	Termička dezinfekcija	. 28
8.10	Pokazivanje verzije softvera	. 28

9	Otklanjanje smetnji29
9.1	Najčešća pitanja.29
9.2	Pokazivanje smetnji30
9.3	Vraćanje smetnji u početno stanje (Reset).32
9.4	Otklanjanje smetnji u radu (samo za instalatera)33
10	Popis stručnih pojmova35

1 Što biste trebali znati o vašoj instalaciji grijanja

Uvod

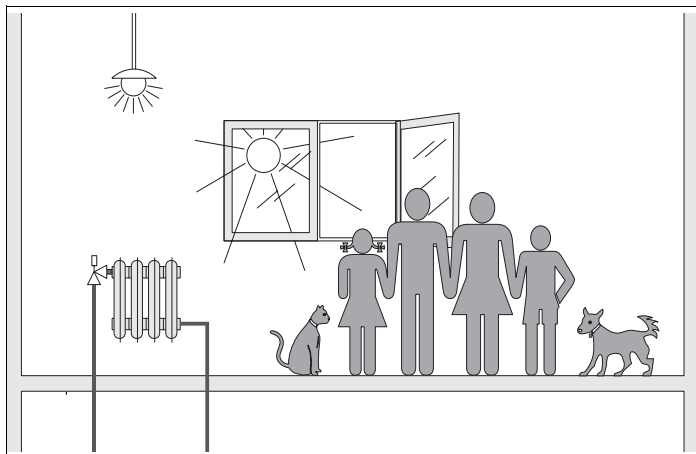
Kupnjom RC10 odlučili ste se za sobni regulator koji vam omogućava optimalni komfor topline uz minimalnu potrošnju energije i uz čiju pomoć možete jednostavno posluživati instalaciju grijanja.

Tvornički je sobni regulator RC10 tako prethodno podešen da je odmah spreman za rad. Vaš instalater grijanja može promijeniti prethodna podešavanja i prilagoditi ih vašim potrebama.

O čemu ovisi potreba za toplinom neke prostorije?

Potreba za toplinom neke prostorije znatno ovisi od slijedećih utjecajnih veličina (sl. 1, str. 6):

- vanjske temperature
- željene temperature prostorije
- građevinske izvedbe/izolacije zgrade
- djelovanja vjetra
- sunčevog zračenja
- unutarnjih izvora topline (kamina, ljudi, svjetiljki, itd.)
- zatvorenih ili otvorenih prozora



Sl. 1 Utjecaji na klimu u prostoriji

Ove utjecaje mora regulacija grijanja uzeti u obzir u RC10, kako bi se održala ugodna temperatura prostorije.

U koju je svrhu potrebna regulacija grijanja?

Regulacija grijanja u RC10 jamči za vaš komfor topline, uz istovremenu štedljivu potrošnju goriva i električne energije. Ona uključuje generator topline (kotao i plamenik) i pumpe, ako su potrebne tople prostorije ili topla voda. Ona kod toga u odgovarajući trenutak aktivira komponente vaše instalacije grijanja.

Osim toga, regulacija grijanja registrira različite utjecajne veličine koje utječu na temperaturu prostorije i ujednačava ih.

Što izračunava regulacija grijanja?

Ovisno od podešene i izmjerene temperature prostorije, regulacija grijanja izračunava temperaturu potrebnu u kotlu.

Da bi se mogla koristiti regulacija temperature prostorije, potrebna vam je prostorija koja je reprezentativna za čitavi stan. Svi utjecaji na temperaturu u ovoj "referentnoj prostoriji" - u kojoj se nalazi i sobni regulator - prenose se na sve ostale prostorije. Nema svaki stan prostoriju koja ispunjava ove zahtjeve. U tom slučaju su regulaciji temperature prostorije postavljene granice.

Ako npr. otvorite prozor u prostoriji u kojoj se mjeri temperatura prostorije, tada regulacija "misli" na sve prostorije u stanu koje imaju otvoren prozor i počinje jače grijati.

Ili obrnuto: Ona mjeri temperaturu u prostoriji okrenutoj prema jugu, s različitim izvorima topline (Sunce ili i ostali izvori grijanja, kao npr. otvoreni kamin). U tom slučaju regulacija "misli" i na sve prostorije koje su tako tople kao referentna prostorija i učinak grijanja se jako smanjuje, tako da npr. prostorije na sjevernoj strani postaju suviše hladne.

Termostatski ventili radijatora u referentnoj prostoriji moraju biti uvijek do kraja otvoreni.

Zašto termostatski ventili moraju biti do kraja otvoreni?

Ako npr. želite sniziti temperaturu prostorije u referentnoj prostoriji i zbog toga termostatski ventil dalje zatvoriti, smanjit će se protok kroz radijatore i time će se manje topline predati prostoriji. Time se snižava temperatura prostorije. Regulacija grijanja pokušava sniženju temperature prostorije suprotstaviti se povišenjem temperature polaznog toka. Povišenje temperature polaznog toka međutim ne dovodi do više temperature prostorije, jer termostatski ventil dalje ograničava temperaturu prostorije.

Suviše visoka temperatura polaznog toka dovodi do nepotrebnih toplinskih gubitaka u kotlu i u cjevovodima. Istodobno se povisuje temperatura u svim prostorijama bez termostatskog ventila, zahvaljujući višoj temperaturi kotla.

2 Savjeti za grijanje uz uštedu energije

Ovdje je navedeno nekoliko savjeta za štedljivo, ali još uvijek komforno grijanje sa sobnim regulatorom:

- Grijte samo ako vam je potrebna toplina.
- Za hladnog vremena provjetravajte na pravilan način: Tri do četiri puta dnevno širom otvorite prozore u trajanju od cca. 5 minuta. Držanje prozora stalno pritivorenim u svrhu provjetravanja, beskorisno je za izmjenu zraka i na taj se način nepotrebno gubi energija.
- Tokom provjetravanja zatvorite termostatske ventile.
- Prozori i vrata su mjesta na kojim se gubi mnogo topline. Zbog toga provjerite da li su prozori i vrata nepropusni. Noću zatvarajte prozorske kapke i šaroporke.
- Ne stavljajte velike predmete neposredno ispred radijatora, npr. fotelju ili pisali stol (najmanje 50 cm razmaka). Zagrijani zrak inače neće moći cirkulirati i zagrijavati prostoriju.
- Ne pregrijavajte prostorije. Pregrijane prostorije i inače nisu zdrave, a stoje novca i energije. Ako temperaturu prostorije tijekom dana npr. snizite sa 21 °C na 20 °C, možete uštedjeti oko 6% na troškovima grijanja.
- Ugodna klima u prostoriji ovisi ne samo od temperature prostorije, nego i od vlažnosti zraka. Što je zrak više suh, to prostorija djeluje hladnije. Sa sobnim biljkama možete poboljšati vlažnost zraka.
- Vašu instalaciju grijanja jednom godišnje prepustite na održavanje vašem instalateru grijanja.

3 Sigurno rukovanje s RC10

3.1 Primjena za određenu namjenu

Sobni regulator RC10 služi za posluživanje i regulaciju Buderus instalacija grijanja sa EMS (sistemom gospodarenja energijom), u obiteljskim kućama za jednu i više obitelji i u kućama u nizu. Preko RC10 se može pokazati i podesiti temperatura prostorije.

Sobni regulator RC10 ne smije raditi sa regulacijskim uređajima regulacijskog sistema Logamatic 2000/3000/4000.

3.2 Za vašu sigurnost

Sobni regulator RC10 je koncipiran i proizveden prema najnovijem stanju tehnike i priznatim sigurnosno-tehničkim pravilima.

Međutim, kod nestručnog manipuliranja s ovim uređajem nisu potpuno isključene materijalne štete.

- Sobni regulator treba koristiti samo za određenu namjenu i u besprijekornom stanju.
- Pažljivo pročitajte ove upute za posluživanje.



UPUTA ZA KORISNIKA

- Za slučaj opasnosti isključite sigurnosni prekidač sistema grijanja ispred kotlovnice ili preko kućnog osigurača isključite instalaciju sa električnog napajanja.
- Od instalatera grijanja odmah zatražite otklanjanje smetnji u radu instalacije grijanja.



UPOZORENJE!

OPASNOST OD OPEKLINA

Maksimalno podesiva temperatura tople vode iznosi 80 °C. Kod podešavanja višeg od 60 °C postoji opasnost od opekline na izljevnim mjestima.

- Tražite od vašeg instalatera grijanja podatke o podešenoj maksimalnoj temperaturi vode i/ili sami je kontrolirajte na instalaciji grijanja.



OPREZI!

ŠTETE NA INSTALACIJI

od smrzavanja.

Ako instalacija grijanja nije u pogonu, ona bi se kod smrzavanja mogla zamrznuti.

- Instalaciju grijanja držite stalno uključenom.
- Za slučaj isključivanja zbog smetnji, pokušajte smetnju vratiti u početno stanje ili zatražite pomoć od vašeg instalatera grijanja.

3.3 Čišćenje

- Sobni regulator čistite sa vlažnom krpom i blagim sredstvom za čišćenje.

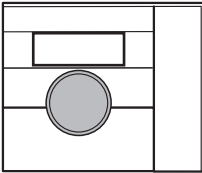
3.4 Zbrinjavanje u otpad

- Ambalažu sobnog regulatora zbrinite na ekološki prihvatljiv način.

4 Posluživanje vašeg sobnog regulatora

Sa sobnim regulatorom RC 10 možete na jednom mjestu centralno podesiti temperaturu prostorije za sve prostorije vašeg stana. Sobni regulator stalno nadzire temperaturu prostorije i regulira temperaturu u kotlu tako da se postigne podešena temperatura prostorije.

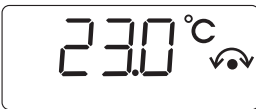
4.1 Namještanje temperature prostorije



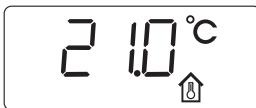
Sa okretnim gumbom možete izravno podesiti željenu temperaturu prostorije.



Okretnim gumbom namjestite željenu temperaturu prostorije.



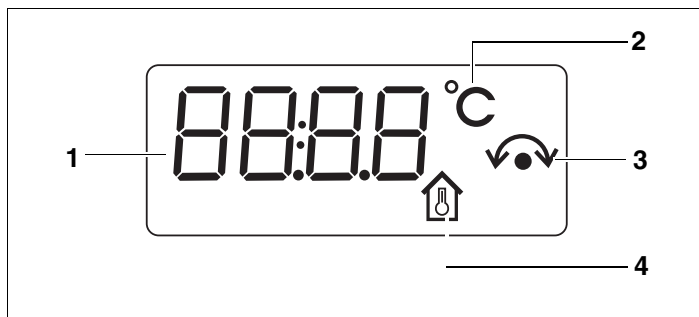
Pokazivanje se mijenja sa izmjerene temperature prostorije (stalno pokazivanje) na podešenu temperaturu prostorije. Podešenu temperaturu prostorije možete sada promijeniti. Okretanjem okretnog gumba u smjeru kazaljke na satu, povećava se vrijednost, a okretanjem u smjeru suprotnom od kazaljke na satu, vrijednost se smanjuje.



Novo namještena temperatura prostorije je pohranjena nakon cca. 2 sekunde. Nakon toga se pokazivanje mijenja natrag na stalno pokazivanje (izmjerena temperatura prostorije).

4.2 Displej

Displej sobnog regulatora može pokazati slijedeće informacije:



Sl. 2 Objašnjenje elemenata displeja

Poz. 1: Podešena odnosno izmjerena temperatura

Poz. 2: Pokazivanje "temperature u °C"

Poz. 3: Pokazivanje "željene temperature prostorije" (sada se može podesiti)

Poz. 4: Pokazivanje "izmjerene temperature prostorije"

5 Tehnički podaci

5.1 Tehnički podaci za sobni regulator RC10

	Jedinica	RC10
Napon napajanja	V	16 V DC
Utrošena snaga	W	0,3
Dimenzije (širina/visina/dubina)	mm	108/90/35
Težina	g	140
Radna temperatura	°C	0 do +50
Temperatura uskladištenja	°C	0 do +70
Relativna vlažnost zraka	%	0 do 90

Tab. 1 Tehnički podaci za sobni regulator RC10

5.2 Norme i smjernice

Za montažu i pogon instalacije grijanja pridržavajte se važećih normi i smjernica!

Za električno instaliranje se pridržavajte važećih propisa i propisa distributera energenata!

Korištene norme proizvoda	
Sigurnost električnih uređaja	EN 60335-1
Elektromagnetska podnošljivost (EM-emisija)	EN 50081-1, EN 61000-3-2, EN 61000-3-3
Otpornost na EM smetnje	EN 60730-1, EN 61000-6-2

Tab. 2 Korištene norme proizvoda

6 Montaža (samo za instalatere)



UPUTA ZA KORISNIKA

Radove montaže i servisiranja treba provesti isključivo instalater grijanja.

6.1 Preuvjeti

Pazite na to da su prije montaže ispunjeni slijedeći preuvjeti:

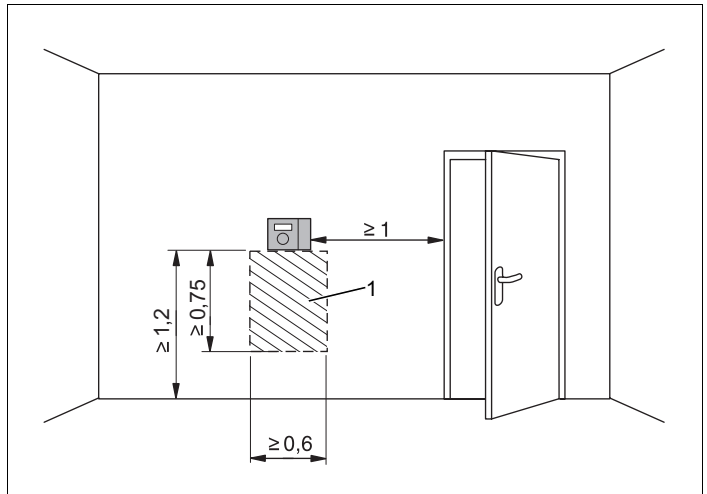
6.1.1 Prikladna referentna prostorija

Za besprijekornu funkciju regulacije grijanja, sobni regulator RC10 mora biti montiran u prikladnoj referentnoj prostoriji (vidjeti poglavlje 1 "Što biste trebali znati o vašoj instalaciji grijanja", od str. 6).

Strani izvori topline (sunčevo zračenje ili neki drugi izvor topline kao što je otvoreni kamin) u referentnoj prostoriji, utječu na regulacijske funkcije RC10. Ako postoje strani izvori topline u referentnoj prostoriji, može se dogoditi da u prostorijama bez stranih izvora topline bude suviše hladno.

6.1.2 Montažni položaj

Odaberite unutarnji zid u referentnoj prostoriji i montirajte sobni regulator RC10 prema slici 3. Slobodan prostor ispod sobnog regulatora i razmak do vrata potreban je da bi se dobili točni rezultati mjerenja.



Sl. 3 Montažni položaj za sobni regulator RC10 u referentnoj prostoriji (mjere u metrima)

Poz. 1: Slobodan prostor

6.1.3 Priključni kabel

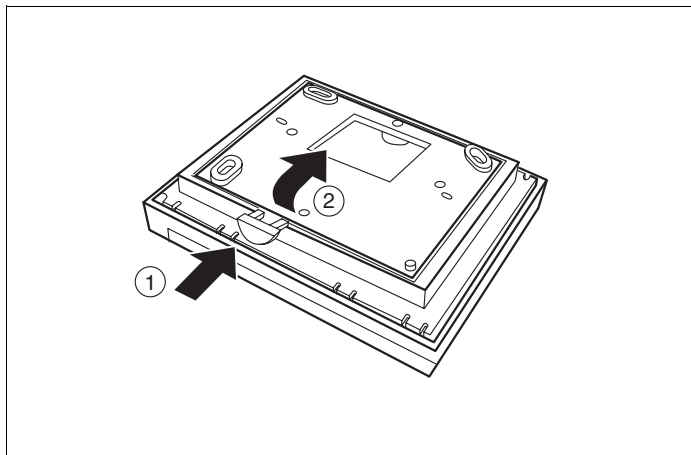
Priključni kabel za spajanje sobnog regulatora RC10 s instalacijom grijanja (sistem gospodarenja energijom, EMS), mora odgovarati slijedećim specifikacijama:

Broj žila:	2
Presjek voda:	0,75 mm ² (max. 1,5 mm ² , Jednožilni vod, bez pletenice)
Dužina voda:	max. 100 m

6.2 Montaža i priključak

6.2.1 Postavljanje montažne ploče

Prije montaže sobni se regulator mora skinuti sa montažne ploče.



Sl. 4 Skidanje sobnog regulatora sa montažne ploče

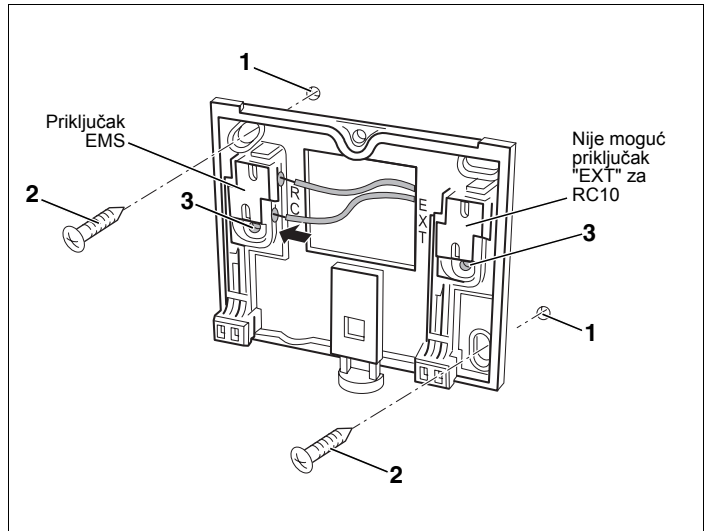
- Pritisnuti tipku za deblokiranje na donjoj strani montažne ploče (sl. 4, **poz. 1**).
- Montažnu ploču ukloniti u smjeru strelice (sl. 4, **poz. 2**).



UPUTA ZA KORISNIKA

Montažna ploča se može pričvrstiti direktno na žbuku ili na dozu ispod žbuke. Ako montirate sobni regulator na dozu ispod žbuke, pazite da eventualno postojeći propuh iz doze ispod žbuke ne poremeti mjerenje temperature prostorije u sobnom regulatoru (u danom slučaju, dozu ispod žbuke treba ispuniti sa izolacijskim materijalom).

Montažna površina mora biti ravna, kako se montažna ploča ne bi savila kod stezanja vijcima.



Sl. 5 Pričvršćenje montažne ploče na žbuku

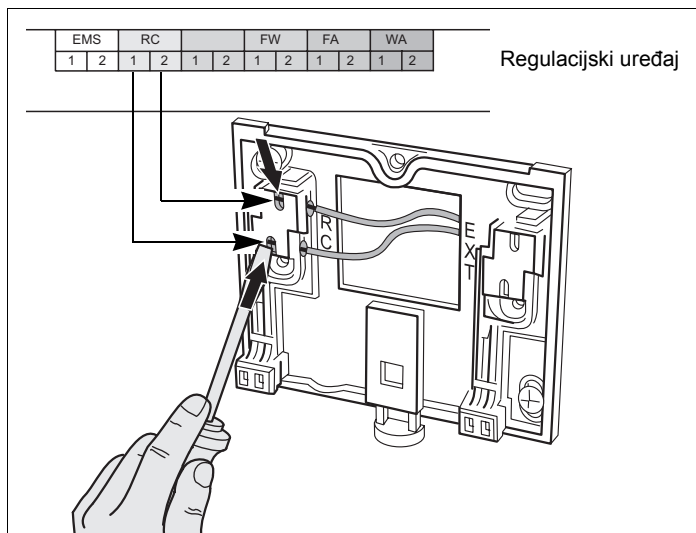
- Izbušiti dvije rupe na predviđenom mjestu u zidu, a kod toga montažnu ploču koristiti kao šablonu (sl. 5).
- Isporučene moždanike umetnuti u izbušenu rupu (sl. 5, **poz. 1**).
- Završetke kablova provući kroz otvor u montažnoj ploči.
- Montažnu ploču pričvrstiti sa isporučenim vijcima (sl. 5, **poz. 2**).



UPUTA ZA KORISNIKA

Za montažu na dozu ispod žbuke možete koristiti bočne otvore za pričvršćenje (sl. 5, **poz. 3**).

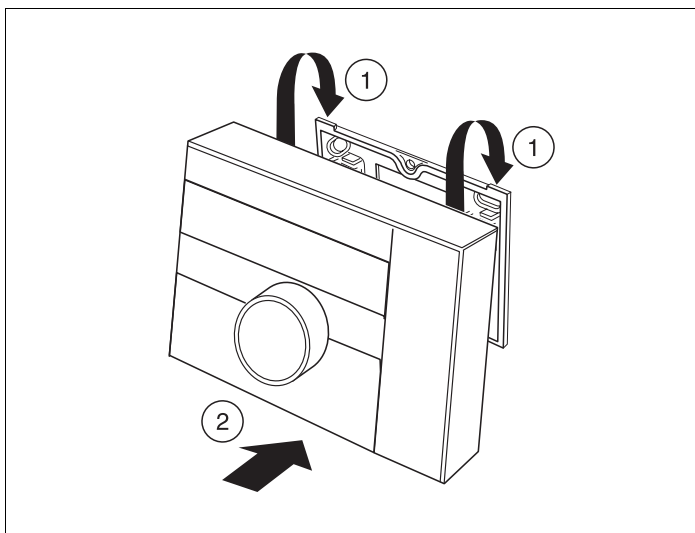
6.2.2 Instaliranje/deinstaliranje električnih priključaka



Sl. 6 Instaliranje/deinstaliranje električnih priključaka

- Dvožilni Bus-kabel od kotla (EMS) priključiti na stezaljke kabela "RC". Polaritet žica je proizvoljan (sl. 6). Polaritet žica je proizvoljan.
- Za uvlačenje ili otpuštanje kabela, sa odvijačem pritisnuti u prerez stezaljki kabela (sl. 6).

6.2.3 Vješanje sobnog regulatora RC10



Sl. 7 Vješanje sobnog regulatora RC10

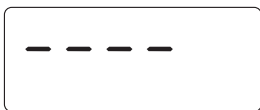
- Sobni regulator RC10 gore u montažnoj ploči, objesiti u smjeru strelice (sl. 7, **poz. 1**).
- Sobni regulator RC10 pritisnuti prema dolje u smjeru strelice prema montažnoj ploči, dok ne uskoči (sl. 7, **poz. 2**).

6.2.4 Skidanje sobnog regulatora RC10

- Sobni regulator RC10 deblokirati na donjoj strani (sl. 7, **poz. 2**) i gore objesiti.

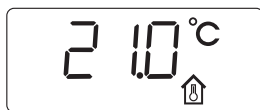
7 Uključivanje/isključivanje

7.1 Uključivanje



- Uključiti instalaciju grijanja.

Nakon uključivanja trepte crtice "----" na displeju i LED diode tipki. Provođi se samo uspostavljanje spoja i inicijalizacija na EMS-Bus.



Nakon inicijalizacije sobni regulator pokazuje izmjerenu temperaturu u prostoriji (stalno pokazivanje).



UPUTA ZA KORISNIKA

Kod prvog puštanja u rad: Provedite ostala podešavanja kako je to opisano u poglavlju 8.

Ukoliko je inicijalizacija pogrešno provedena, dobit ćete odgovarajuću poruku o grešci (vidjeti poglavlje 9 "Otklanjanje smetnji", str. 29).

7.2 Isključivanje

Sobni regulator RC10 možete isključiti, ukoliko ste isključili instalaciju grijanja.

7.3 Upute za pogon

Termostatski ventili u referentnoj prostoriji

Termostatski ventili na radiatorima u referentnoj prostoriji, kod sobne regulacije nisu potrebni. Ako postoje termostatski ventili u referentnoj prostoriji, tada isti moraju biti uvijek potpuno otvoreni (vidjeti poglavlje 1: "Što biste trebali znati o vašoj instalaciji grijanja", od str. 7).

Zaštita od smrzavanja

Instalacija grijanja radi sa podešenom temperaturom prostorije. Temperatura prostorije može se ručno sniziti (minimalno 11 °C), npr. noću ili u slučaju odsutnosti. Na taj način zaštita od smrzavanja postoji sve dok instalacija grijanja ostaje uključena.

Kratko pokretanje pumpi

U svim vrstama pogona se za sprječavanje oštećenja pumpe, npr. srijedom oko 12:00 pokreću sve pumpe u trajanju od 10 sekundi i nakon toga ponovno isključuju. Nakon toga sve pumpe rade ponovno prema njihovoj funkciji regulacije.

Učesnik u EMS-Bus

U instalaciji grijanja, osim RC10 ne smije biti instalirana nikakva daljnja poslužna jedinica (npr. RC30 ili RC20). Sobni regulator RC10 upravlja i kontrolira EM-Bus (Master funkcija).

8 Servis (samo za instalatere)



UPUTA ZA KORISNIKA

Radove montaže i servisiranja treba provesti isključivo instalater grijanja.

8.1 Posluživanje program servisa

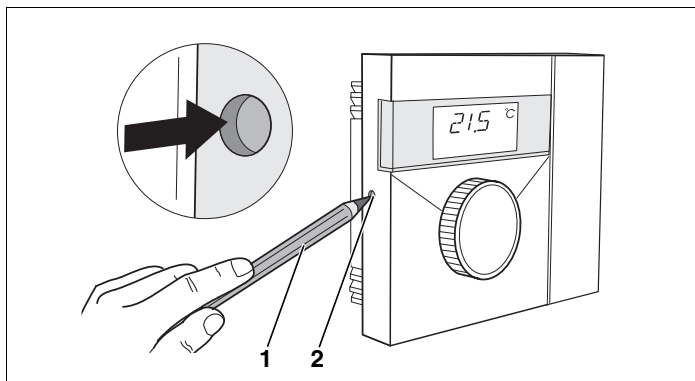
Kod puštanja u rad instalater grijanja treba podesiti odnosno provjeriti različite parametre. Ova podešavanja se provode u program servisu.

Program servis se poslužuje zatičnom tipkom i okretnim gumbom.

Pozivanje program servisa



Za pozivanje program servisa treba pritisnuti zatičnu tipku.



Sl. 8 Zatična tipka (uvučena u otvor)

Poz. 1: Olovka za pritisak zatične tipke

Poz. 2: Zatična tipka

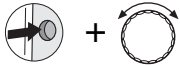
Rad na servisnoj razini



Za prolistavanje kroz meni servisne razine, okretni gumb okrenuti u proizvoljnom smjeru (sl. 9).

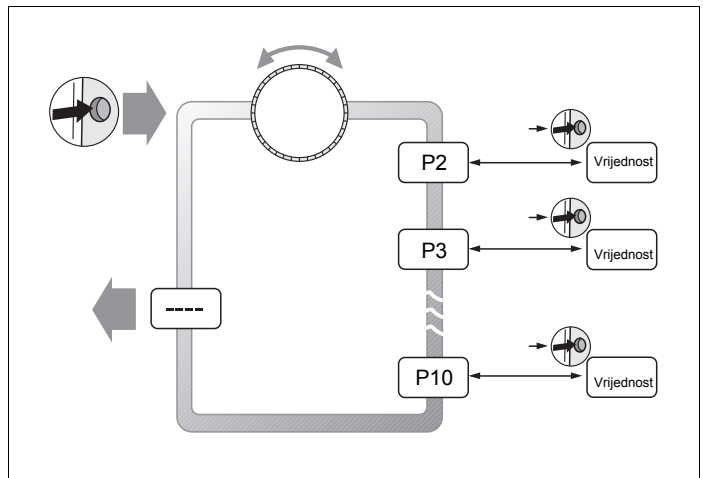


Za pokazivanje vrijednosti parametra držati pritisnutu zatičnu tipku.



Za promjenu pokazane vrijednosti, držati pritisnutu zatičnu tipku i istovremeno okrenuti okretni gumb.

Za memoriranje vrijednosti otpustiti zatičnu tipku.



Sl. 9 Struktura menija program servisa

Napuštanje program servisa



Okrenuti okretni gumb dok se ne pojavi "----".



Pritisnuti zatičnu tipku.

Na displeju se pojavljuje stalno pokazivanje.

8.2 Pregled parametara

Parametar		Područje unosa	Tvorničko podešavanje	Podešavanje	Pokazuje se
P2	Sistem grijanja	1 (prolaz prostorije), 2 (učinak prostorije)	1		uvijek
P3	Ujednačenje temperature prostorije	-5,0 °C do +5,0 °C	0,0 °C		uvijek
P4	Priprema tople vode	0 (ne), 1 (da)	0		uvijek
P5	Vrsta pumpe	0 (nema pumpe), 1 (pumpa unutar kotla), 2 (pumpa kruga grijanja)	1		uvijek
P6	Vrijeme inercijskog rada pumpe	0 – 60 min, 24 h	5 min		samo ako je P5 = 1
P9	Termička dezinfekcija	0 (ne), 1 (da)	0		samo ako je P4 = 1
P10	Verzija softvera	–			uvijek

Tab. 3 Pregled parametara

8.3 Podešavanje parametara

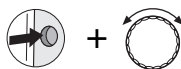
Ovaj primjer pokazuje kako možete podesiti parametre:



Za pozivanje program servisa treba pritisnuti zatičnu tipku.



Okretnim gumbom odaberite željeni parametar.



Za podešavanje parametara držati pritisnutu zatičnu tipku i okrenuti okretni gumb.

2

Otpustiti zatičnu tipku. Vrijednost je memorirana i sobni regulator radi dalje sa promijenjenim parametrima.

8.4 Sistem grijanja

P2

Ovaj parametar određuje vrstu regulacije instalacije grijanja (polazni tok prostorije ili učinak prostorije). Moguće su samo vrste regulacije vođene temperaturom prostorije.

Podešavanje	Značenje
1	<p>Prolaz prostorije (tvorničko podešavanje): Regulacija temperature prostorije, koja kod odstupanja između zadane i stvarne vrijednosti sobne temperature, reagira dinamički sa promjenom temperature polaznog toka. Odaberite P2 = 1, ako se trebaju izjednačiti promjene u predaji topline (npr. otvaranjem termostatskih ventila u ostalim prostorijama kao i u referentnoj prostoriji).</p>
2	<p>Učinak prostorije: Regulacija temperature prostorije koja kod odstupanja između zadane i stvarne vrijednosti temperature prostorije, reagira dinamički sa promjenom učinka kotla. Odaberite P2 = 2, ako se ne pojavljuju nikakve veće oscilacije opterećenja i ako se treba regulirati samo referentna prostorija (npr. kuća otvorene izvedbe). To znači da će se promjene u predaji topline zbog otvaranja termostatskih ventila u drugim prostorijama, kao što je referentna prostorija samo vrlo tromo ujednačiti. Ova regulacija temperature je nešto tromija, međutim stvara manji broj pokretanja plamenika od "prolaza prostorije".</p>

8.5 Ujednačenje temperature prostorije

P3

Zaseban termometar može se nalaziti blizu sobnog regulatora i pokazati neku drugu vrijednost različitu od ove. Ukoliko sobni regulator želite ujednačiti sa termometrom, možete koristiti funkciju baždarenja. Prije ujednačenja temperature prostorije trebate se pridržavati slijedećih aspekata:

- Da li termometar mjeri točnije od sobnog regulatora?
- Da li se termometar nalazi neposredno uz sobni regulator?



UPUTA ZA KORISNIKA

Termometar može temperaturne promjene pokazati sporije ili brže od sobnog regulatora. Zbog toga sobni termometar ne baždarite tokom faza sniženja temperature ili faza zagijavanja vaše instalacije grijanja.

0.1 °C

Ako sobni regulator RC10 mjeri temperaturu koja je za 0,1 °C niža od vrijednosti temperature izmjerene termometrom, tada kod baždarenja unesite "+0,1 °C". Time sobni regulator RC10 u odnosu na izmjerenu vrijednost pokazuje za 0,1 °C višu temperaturu.

	Područje unosa	Tvorničko podešavanje
P3 (baždarenje)	-5,0 °C do +5,0 °C	0,0 °C

8.6 Priprema tople vode

P4

Ovdje možete unijeti da li priprema tople vode treba ići preko kotla.

Podešavanje	Značenje
0	ne (tvorničko podešavanje)
1	da

8.7 Vrsta pumpe

P5

Ovaj parametar određuje kojom se pumpom kotao prostrujava ogrjevnom vodom: pumpom unutar kotla ("1") ili pumpom kruga grijanja ("2").

Podešavanje	Značenje
0	nema pumpe
1	Pumpa unutar kotla (tvorničko podešavanje): Pumpa unutar kotla se kod potražnje tople vode ili toplinske energije od UBA3/MC10, istovremeno navodi s plamenikom i ponovno se isključuje nakon podešenog vremena inercijskog rada pumpe. Ako je instalirana hidraulična skretnica ili troputni preklopni ventil, uglavnom treba odabrati "1".
2	Pumpa kruga grijanja: Pumpa kruga grijanja se navodi od UBA3/MC10, ako se potražuje toplina kruga grijanja.

8.8 Vrijeme inercijskog rada pumpe

P6

Vrijeme inercijskog rada pumpe nam kaže koliko minuta pumpa unutar kotla još radi nakon isključivanja plamenika. Sa podešavanjem "24 h" moguć je stalni pogon.

Podešavanje	Značenje
0 – 60	Vrijeme inercijskog rada pumpe unutar kotla (tvorničko podešavanje 5 min)
24 h	Stalan pogon s pumpom unutar kotla



UPUTA ZA KORISNIKA

Parametar P6 se može odabrati samo u kombinaciji s pumpama unutar kotla (P5 = 1). U podešavanjima "nema pumpe" (P5 = 0) i "pumpa kruga grijanja" (P5 = 2) nije prikazan P6.

8.9 Termička dezinfekcija

P9

Kroz funkciju "termičke dezinfekcije", topla voda se jednom tjedno zagrijava na temperaturu potrebnu za uništenje klica bolesti (npr. bakterija).

Ako je aktivirana termička dezinfekcija (P9 = 1), termička dezinfekcija započinje svaki utorak u 1:00 h noću i zagrijava vodu na najmanje 70 °C. Tokom dezinfekcije kružna pumpa stalno radi.

Podešavanje	Značenje
0	Nema termičke dezinfekcije (tvorničko podešavanje)
1	Termička dezinfekcija svaki utorak u 1:00 h noću (vrijeme nije promjenjivo)



UPOZORENJE!

OPASNOST OD OPEKLINA

U trenutku termičke dezinfekcije topla voda se zagrijava na temperaturu višu od 60 °C. Postoji opasnost od opeklina na izljevnim mjestima.

- Molimo upoznajte vaše kupce sa ispravnim rukovanjem sa različitim armaturama za toplu vodu, kako bi se izbjegle opekline.

8.10 Pokazivanje verzije softvera

P10

U parametru P20 je memorirana verzija softvera RC20. Pokazivanje "1.00" označava npr. verziju V1.00.

9 Otklanjanje smetnji

U ovom poglavlju možete naći česta pitanja i odgovore o vašoj instalaciji grijanja. Na taj način možete često sami otkloniti navodne smetnje u radu. Nakon toga možete prema smetnjama u radu odrediti ispravan način otklanjanja.

9.1 Najčešća pitanja



Zašto se temperatura prostorije izmjerena sa zasebnim termometrom ne podudara s podešenom temperaturom prostorije?

Na temperaturu prostorije imaju utjecaj različite veličine. Ako bi se sobni regulator RC10 stavio na hladni zid, na njega će utjecati niska temperatura zida. Ako bi se regulator stavio na toplo mjesto u prostoriji, npr. blizu kamina, on će svojom toplinom utjecati na regulator. Zbog toga se na zasebnom termometru može izmjeriti temperatura prostorije različita on one podešene na sobnom regulatoru RC10.

Ako želite usporediti izmjerenu temperaturu prostorije sa izmjerenim vrijednostima nekog drugog termometra, važno je slijedeće:


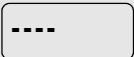
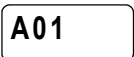
- Zasebni termometar i sobni regulator RC10 moraju se nalaziti jedan blizu drugog.
- Zasebni termometar mora biti točan.
- Za usporedbu ne mjerite temperaturu prostorije u fazi zagrijavanja instalacije grijanja, jer sobni regulator RC10 i zasebni termometar mogu različito brzo reagirati na rastuću temperaturu prostorije.

Ako ste se pridržavali ovih točki i ipak ustanovili odstupanje, to vaš instalater grijanja može baždariti sa funkcijom "Ujednačenje temperature prostorije" (str. 26).

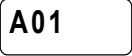

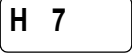
9.2 Pokazivanje smetnji

Servisne poruke ili poruke smetnji možete očitati na displeju sobnog regulatora RC10.

Tablica 4 objasnit će vam moguće smetnje i posebna pokazivanja.

Kôd	Displej	Uzrok	Pomoć
	Nema pokazivanja: 	Vaša instalacija grijanja je isključena. Prekinuto je napajanje strujom RC10 iz instalacije grijanja.	Uključite instalaciju grijanja. Provjerite da li sobni regulator propisno sjedi u zidnom držaču. Provjerite da li je priključen drugi kabel na zidni držač sobnog regulatora.
	Nakon uključivanja:  Dodatno, naizmjenično trepte LED u tipkama.	Uspostavljanje spoja i inicijalizacija: Nakon uključivanja se prenose podaci između EMS i RC10 (nema smetnji).	Pričekajte nekoliko sekundi (do jedne minute).
xxx/ xxx ¹	Primjer:  Naizmjenično trepte LED u tipkama. Displej ne trepti.	Postoji smetnja u instalaciji grijanja ili u RC10. Uzroci smetnji mogu biti privremeni. Instalacija grijanja se nakon toga automatski vraća u normalni pogon.	Zatražite pomoć vašeg instalatera ako se stalno pokazivanje ne može automatski ponovno pojaviti na displeju.
	Dodatno trepti displej.	Postoji smetnja u instalaciji grijanja ili u RC10. Ako se smetnja pokazuje kao treptava, ista se mora vratiti u početno stanje s Reset.	Pokušajte smetnju vratiti u početno stanje (vidjeti poglavlje 9.3 "Vraćanje smetnji u početno stanje (Reset)", str. 32).

Tab. 4 Smetnje i posebna pokazivanja

Kôd	Displej	Uzrok	Pomoć
A01/ 816 ¹		Komunikacija do sustava gospodarenja energijom (EMS) instalacije grijanja je sa smetnjama, npr. zbog nepotpunog kontakta ili zbog elektromagnetskih zračenja.	Provjerite da li poslužna jedinica propisno sjedi u zidnom držaču. Provjerite da li je priključen kabel na zidni držač poslužne jedinice.
Hxx	Primjer: 	Potrebno je održavanje. Instalacija grijanje ostaje što je moguće dulje u pogonu.	Za izvođenje održavanja zatražite pomoć vašeg instalatera grijanja.
H 7		Tlak vode u instalaciji grijanja se je spustio na nižu vrijednost. To je jedina poruka održavanja koju sami možete izvršiti. Instalacija grijanja mora biti opremljena digitalnim senzorom tlaka. Ako to nije slučaj, morate povremeno ispitati tlak instalacije na manometru.	Napunite ogrjevnu vodu, kako je to opisano u uputama za posluživanje kotla.

Tab. 4 Smetnje i posebna pokazivanja

¹ Kôd smetnji je dvoznamenkasti. Najprije se pokazuje servisni kôd (npr. "A01"). Za pokazivanje drugog dijela, okretni gumb okrenuti u desno (npr. "816").

9.3 Vraćanje smetnji u početno stanje (Reset)

- Za vraćanje smetnji u početno stanje pritisnite tipku "Reset" na **osnovnom kontroleru BC10** u trajanju od cca. 5 sekundi.

Displej BC10 pokazuje "rE", dok se provodi Reset. Reset je moguć samo ako se smetnja pokazuje kao treptava.

Ako displej RC10 nakon toga ponovno pokaže stalno pokazivanje, smetnja je otklonjena.

Ako se smetnja ne može vratiti u početno stanje:

- Zabilježite poruku smetnje i obavijestite vašeg instalatera grijanja. On može ustanoviti i otkloniti uzrok smetnje.



OPREZ!

ŠTETE NA INSTALACIJI

od smrzavanja.

Ako instalacija grijanja nije u pogonu zbog isključivanja od smetnje, ona se tokom zime može zamrznuti.

- Pokušajte ovu smetnju vratiti u početno stanje.
- Ako to nije moguće, zatražite odmah pomoć ovlaštenog instalatera grijanja.



UPUTA ZA KORISNIKA

Ako ste ustanovili smetnji iz poglavlja 9.4, odmah obavijestite instalatera grijanja za njeno otklanjanje.

9.4 Otklanjanje smetnji u radu (samo za instalatera)

U ovoj tablici smetnji popisane su moguće greške instalacije, tj. smetnje od EMS komponenti. Instalacija grijanja ostaje kod greške instalacije koliko je moguće u pogonu, tj. može se još proizvesti toplina (međutim, sa nepovoljnom radnom točkom).



UPUTA ZA KORISNIKA

Ostale smetnje i njihovo otklanjanje opisane su u dokumentaciji korištenog kotla.

Korištene skraćenice:

SC = Servisni kôd

FC = Kôd greške će se pokazati nakon okretanja na okretnom gumbu

HK1/2 = Krug grijanja 1 odnosno 2

SC	FC	Smetnja	Učinci na regulacijsko ponašanje	Mogući uzrok	Pomoć
A01	808	Neispravan senzor tople vode	Više se ne priprema topla voda.	Senzor je pogrešno priključen ili stavljen. Prekid ili kratki spoj voda senzora. Neispravan senzor.	Ispitati priključak senzora i vod senzora. Kontrolirati stavljanje senzora na spremnik. Vrijednost otpora usporediti sa karakteristikom senzora.
A01	810	Topla voda ostaje hladna	Stalno se pokušava spremnik tople vode zagrijati na namještenu zadanu vrijednost temperature tople vode. Prednost tople vode se isključuje nakon pojave poruke greške.	Stalno puštanje tople vode ili propuštanje.	U danom slučaju zaustaviti propuštanja.
				Senzor je pogrešno priključen ili stavljen. Prekid ili kratki spoj voda senzora. Neispravan senzor.	Ispitati priključak senzora i vod senzora. Kontrolirati stavljanje senzora na spremnik. Vrijednost otpora usporediti sa karakteristikom senzora.
				Pumpa za punjenje je pogrešno priključena ili neispravna.	Ispitati funkciju pumpe za punjenje.

Tab. 5 Tablica smetnji (greške instalacije) za otklanjanje smetnji od strane instalatera

SC	FC	Smetnja	Učinci na regulacijsko ponašanje	Mogući uzrok	Pomoć
A01	816	Nema komunikacije sa UBA3/MC10	Kotao više ne dobiva nikakvu potražnju za toplinskom enenrgijom, instalacija grijanja više ne grije.	EMS-Bus sistem je preopterećen. UBA3/MC10 je neispravan.	Reset preko isključivanja/ uključivanja instalacije grijanja. Prema potrebi zatražiti pomoć servisa.
A02	816	Nema komunikacije sa BC10	BC10-podešavanja se više ne preuzimaju od RCxx -uređaja.	Problemi s kontaktom na BC10 ili je BC10 neispravan.	Ispitati priključak od BC10. Prema potrebi zamijeniti BC10.
A18	825	Konflikt adrese	RC30 i RC10 upravljaju istodobno s HK1 i WW. Ovisno od željenih temperatura prostorije, instalacija grijanja više ne može raditi ispravno. Priprema tople vode funkcionira pogrešno.	RC10 i RC30 su oba kao samo jedna poslužna jedinica (Master) prijavljena na EMS-Bus.	RC30 ukloniti iz EMS-Bus.
A18	806	Neispravan senzor temperature prostorije	Nije moguća regulacija temperature prostorije za RC10 krug grijanja.	Neispravan senzor temperature u RC10.	Zamijeniti RC10.
Hxx		Servisna poruka, nema greške instalacije	Instalacija grijanja ostaje koliko je moguće u pogonu.	Npr. istekao je interval održavanja.	Potrebno je održavanje, vidjeti dokumentaciju kotla.

Tab. 5 Tablica smetnji (greške instalacije) za otklanjanje smetnji od strane instalatera



UPUTA ZA KORISNIKA

Za slučaj grešaka u instalaciji nije potreban Reset. Ukoliko ne možete otkloniti grešku instalacije, molimo obratite se ovlaštenom servisnom tehničaru ili zastupništvu Buderusa.

10 Popis stručnih pojmova

B		R	
Baždarenje, temperatura prostorije	26	Referentna prostorija	6, 14, 21
C		Reset	32, 34
Cirkulacija	28	S	
Č		Sigurnosni prekidač sistema grijanja	9
Čišćenje	10	Sigurnost	9
D		Sistem gospodarenja energijom (EMS)	9
Dezinfekcija, termička	28	Sistem grijanja	25
Displej	12	Skidanje sa zidnog držača	19
E		Strani izvori topline	14
Električni priključak	18	T	
I		Tablica smetnji	30, 33
Isključivanje	20	Tehnički podaci	13
K		Termička dezinfekcija	28
Kratko pokretanje pumpi	21	Termometar, zasebni	26, 29
M		Termostatski ventil	7, 21
Montažni položaj	15	U	
N		Učesnik u EMS-Bus	21
Namještanje temperature prostorije	11	Uključivanje	20
O		Ušteda energije	8
Opasnost od smrzavanja	32	V	
P		Vanjska temperatura	5
Podešavanje parametara	24	Verzija softvera	28
Potreba za toplinom	5	Vraćanje smetnji u početno stanje	32
Pozivanje program servisa	22	Vrijeme inercijskog rada pumpe	27
Priključni kabel	15	Vrsta pumpe	27
Priprema tople vode	26	Vrsta regulacije	25
Pumpa kruga grijanja	27	Z	
		Zaštita od smrzavanja	21
		Zbrinjavanje u otpad	10

Instalater centralnog grijanja:

Buderus

H E I Z T E C H N I K

Njemačka

Buderus Heiztechnik GmbH, D-35573 Wetzlar
<http://www.heiztechnik.buderus.de>
E-mail: info@heiztechnik.buderus.de

Austrija

Buderus Austria Heiztechnik GmbH
Rennbahnweg 65, A-1220 Wien
<http://www.buderus.at>
E-mail: office@buderus.at

Švicarska

Buderus Heiztechnik AG
Netzibodenstr. 36, CH-4133 Pratteln
<http://www.buderus.ch>
E-mail: info@buderus.ch